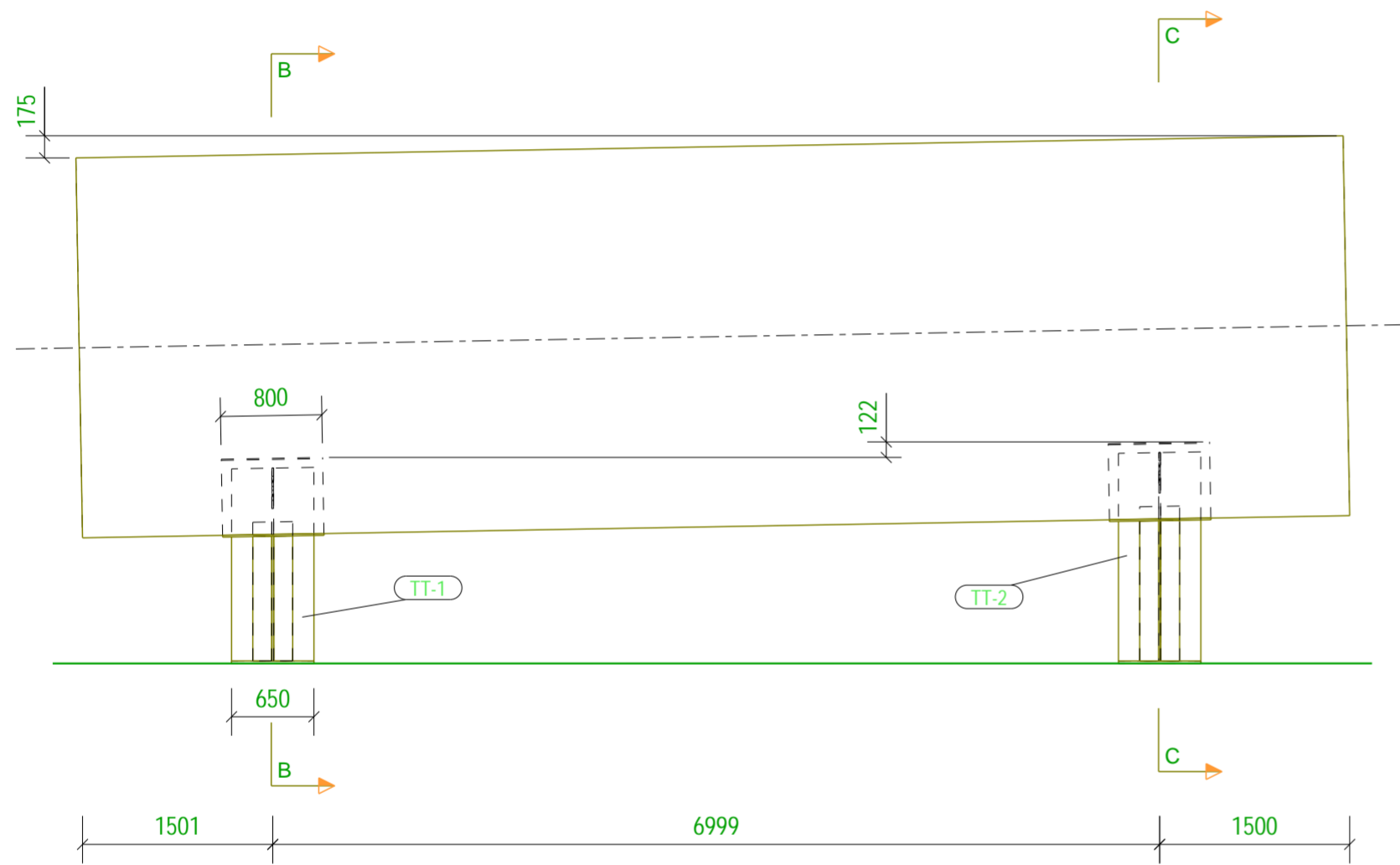


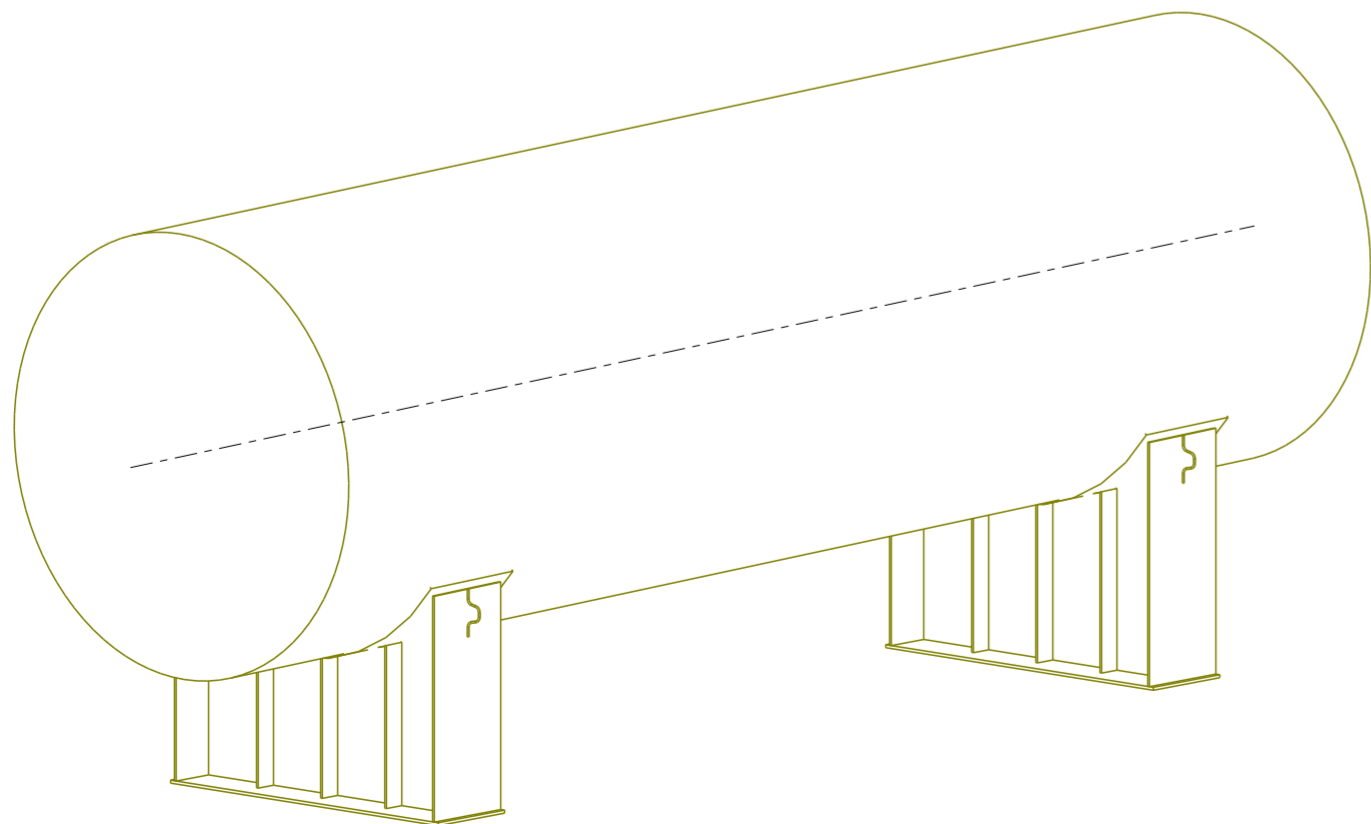
PLAAN  
1:50



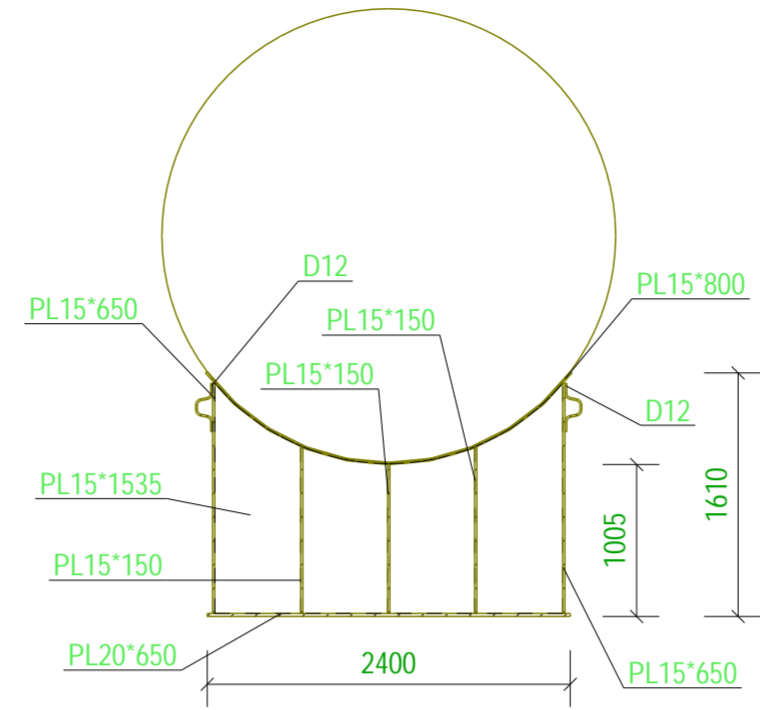
A - A  
1:50



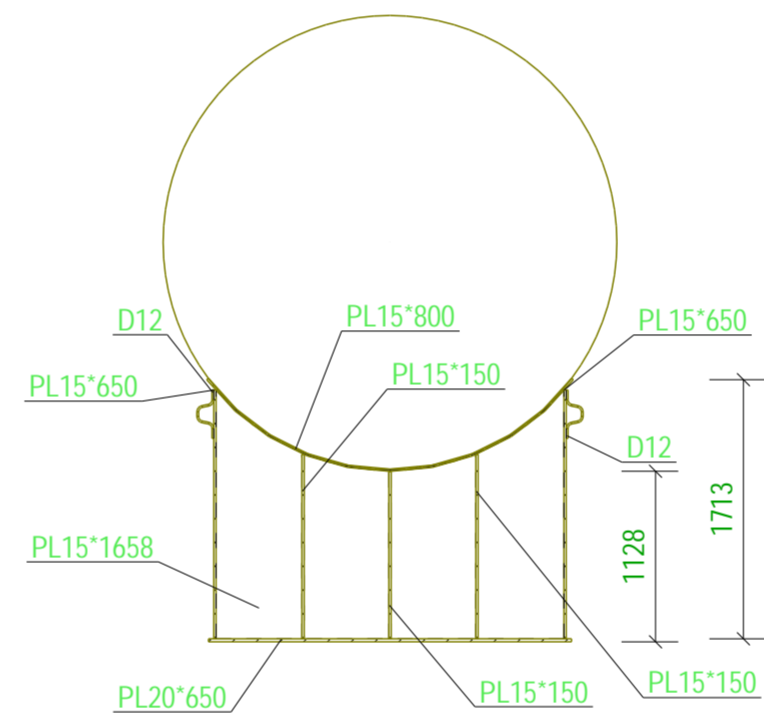
3d  
1:50



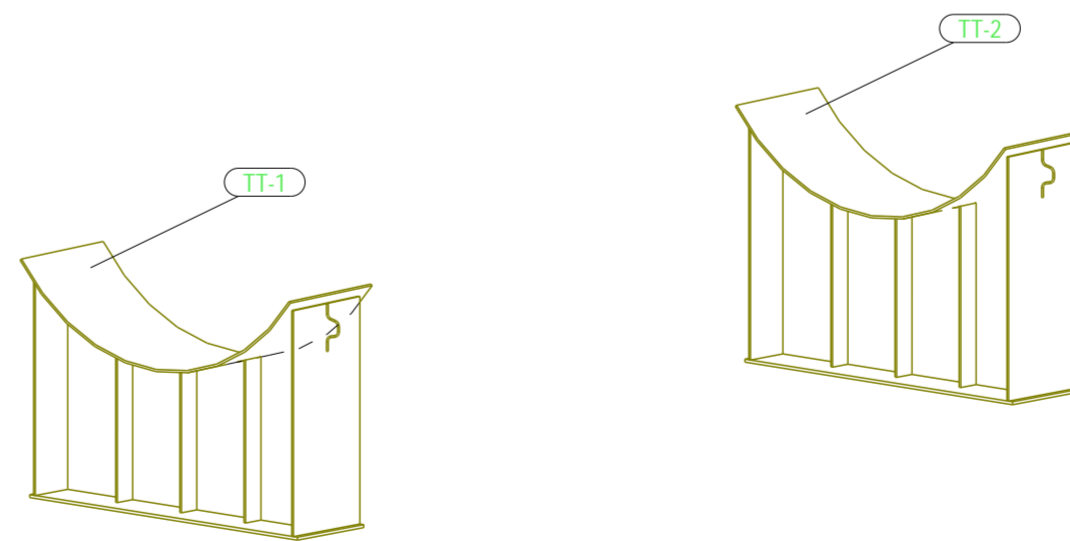
B - B  
1:50



C - C  
1:50



3d  
1:50



MÄRKUSED:

1. Teraskonstruktsioonide puhastamine ja värvimine vastavalt standardile EVS-EN ISO 12944-4. Puhastusaste Sa 21/2.
2. Teraskonstruktsioon värvitakse või tšingitakse vastavalt keskkonna saasteklassile C3 (EVS-EN ISO 12944-2:2000) ja vastupidavusklassile Medium M (5-15a.) (EVS-EN ISO 12944-5:2007).

REV.	REVISIOONI KIRJELDUS	TEOSTAS	KAUP.
Igor Kolje Paldiski mnt.209-32, Tallinn tel. +3725059740		Tellijä:	
PROJEKT.		Objekt: Tsisterni toed	
I.Kolje		Tsisterni toed	
		STAADIUM	TÖÖ NR
		TP	LEHT
			LEHTI
			1
			1:50